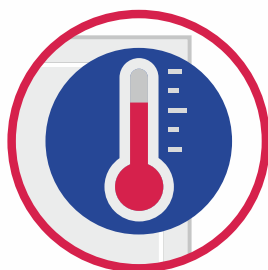


КАРЕЛИИ



ФАБРИКА ДВЕРЕЙ

2022

О КОМПАНИИ



Фабрика дверей KAPELLI была основана на производственно - технической базе завода ИНТЕХПЛАСТ - лидера в производстве профильно погонажных изделий из ПВХ.

Уникальный опыт в экструзионном производстве
Современные технологии
Использование высококачественного сырья



СТРАТЕГИЧЕСКИЕ СОСТАВЛЯЮЩИЕ УСПЕХА

УСТАНОВОЧНАЯ МОЩНОСТЬ ПРЕДПРИЯТИЯ ПОЗВОЛЯЕТ ИЗГОТАВЛИВАТЬ 30 000 ДВЕРЕЙ В МЕСЯЦ

На фабрике производятся все комплектующие дверей KAPELLI: ПВХ лист, коробка, наличники, доборы.

Внедрена система переработки производственных отходов и вторичное их использование, что выводит предприятие на необходимый в современных условиях уровень экологичного безотходного производства.

Это позволяет максимально контролировать весь технологический процесс.



ПОСТОЯННЫЙ ЗАПАС НА СКЛАДЕ



С 2019 года Фабрика дверей KAPELLI принимает участие в государственной программе «Бережливое производство».



Из чего сделаны двери КАРЕЛЛИ?



ПВХ



Рисовая
шелуха



Специальные
Аддитивы



Карбонат
Кальция

ЕВРОКОМПОЗИТ

Уникальный материал, «Know-How» компании КАРЕЛЛИ



В 2021 году открыт в Москве офис/склад в Технопарке "Перерва" для максимально удобной и быстрой коммуникации с розничными магазинами Центрального федерального округа.

www.kapelli-pererva.ru



СЫРЬЕ И АДДИТИВЫ ЛУЧШИХ МИРОВЫХ ПРОИЗВОДИТЕЛЕЙ





ТЕПЛО



ТИХО



СУХО

КАРЕЛЛИ classic



КАРЕЛЛИ multicolor



КАРЕЛЛИ eco



КАРЕЛЛИ противопожарная



■ Фабрика КАРЕЛЛИ предлагает традиционную классическую серию **КАРЕЛЛИ classic** белую гладкую, окрашенную в массу или ламинированную 3D пленками, с возможностью остекления и изготовления нестандартных размеров (по высоте и ширине).

■ Серия **КАРЕЛЛИ Противопожарная** с пределом огнестойкости EI 30 также очень востребована на рынке объектных дверей, так как позволяет соблюдать и нормы безопасности, и эстетику помещений.

■ Серия **КАРЕЛЛИ multicolor** - это 100% влагостойкие двери серии КАРЕЛЛИ classic, которые окрашены специальной краской для ПВХ на акриловой основе. Эта серия может быть как гладкая, так и с фрезеровкой.

■ Серия **КАРЕЛЛИ eco** - самый экономичный вариант дверей с использованием HDF листа для облицовки полотна, с последующей ламинацией 3D ПВХ пленкой.

Уникальные эксплуатационные характеристики дверей КАРЕЛЛИ проверены временем. КАРЕЛЛИ - надежные двери!



ВЛАГОСТОЙКОСТЬ

Благодаря уникальным свойствам **ЕВРОКОМПОЗИТА** и специально разработанной технологии производства, двери **КАPELLI*** обладают 100% влагостойкостью, они не деформируются и сохраняют геометрию при эксплуатации в помещениях с повышенной влажностью, в неотапливаемых помещениях.

(* исключение **КАPELLI есо** – наиболее экономичный вариант)



ВЫСОКАЯ ТЕПЛО - И ЗВУКОИЗОЛЯЦИЯ

Внутреннее наполнение дверного полотна **КАPELLI classic** состоит из пенополистирола, который является теплоизоляционным материалом. Дверная коробка снабжена специальным уплотнителем, обеспечивающим максимальное примыкание полотна, что повышает звукоизоляцию и понижает теплопроводность.



ПРОСТОТА МОНТАЖА

Двери **КАPELLI** легкие и простые в установке. При их монтаже применяется тот же инструмент, что и при монтаже дверей из традиционных древесных материалов.

Для облегчения монтажных работ полотно КАPELLI classic поставляется в сборе с дверной коробкой, заусованной под 45°. Выполнена фрезеровка под механизм замка.



ВЫСОКАЯ УСТОЙЧИВОСТЬ К СРЕДСТВАМ БЫТОВОЙ ХИМИИ

Все материалы, применяемые для производства дверей **КАPELLI**, устойчивы к воздействию дезинфекторов и бытовой химии (за исключением абразивных материалов).



ДОЛГОВЕЧНОСТЬ И НАДЕЖНОСТЬ В ЭКСПЛУАТАЦИИ

Благодаря легкому весу (например, полотно **КАPELLI classic** 900x2000 мм весит всего 14.5 кг), нагрузка на петли незначительная, полотно «не провисает» даже при интенсивной эксплуатации.



ЭСТЕТИЧЕСКАЯ ПРИВЛЕКАТЕЛЬНОСТЬ

Двери **КАPELLI** могут быть окрашены в массу, декорированные ПВХ пленками, имитирующим древесину различных пород. Есть возможность окрасить двери в любой цвет по системе RAL. Двери **КАPELLI** могут быть гладкими или с фрезеровкой, с остеклением, декорированы алюминиевыми или стеклянными молдингами.



МАКСИМАЛЬНОЕ СООТНОШЕНИЕ ЦЕНЫ И КАЧЕСТВА

ВНИМАНИЕ!

ДВЕРИ КАPELLI РЕКОМЕНДУЕТСЯ ИСПОЛЬЗОВАТЬ ТОЛЬКО ВНУТРИ ПОМЕЩЕНИЯ! НЕДОПУСТИМО ПОПАДАНИЕ ПРЯМЫХ СОЛНЕЧНЫХ ЛУЧЕЙ!

Это отмечено соответствующим значком на упаковке.

КОМПЛЕКТАЦИЯ

- Комплект дверей поставляется в заводской упаковке.
- Дверное полотно **КАPELLI classic** покрыто защитной пленкой, выполнена фрезеровка под механизм замка.
- Дверное полотно **КАPELLI classic** поставляется в сборе с дверной коробкой, заусованной под 45°.
- Упаковка комплекта содержит информацию:
 - тип двери (ДГ – Дверь Глухая, ДО – Дверь Остекленная);
 - размер;
 - наименование модели;
 - цвет изделий, входящих в комплект.

НАЗНАЧЕНИЕ

Совокупность уникальных эксплуатационных характеристик делает возможным применение двери KARELLI при комплектации объектов!

НИИ скорой помощи им. А. В. Склифосовского
г. Москва



**БОЛЬНИЦЫ
И МЕДИЦИНСКИЕ ЦЕНТРЫ**

"SKYPARK ApartHotel Красная Поляна", г. Сочи



ГОСТИНИЦЫ

МФЦ "Кольцово", г. Новосибирск



**ЗДАНИЯ ПРОМЫШЛЕННОГО
И ОБЩЕСТВЕННОГО НАЗНАЧЕНИЯ**



СГЭУ, г. Самара

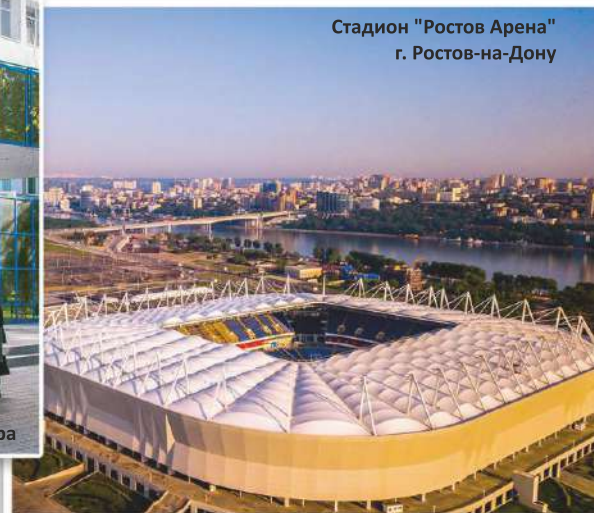
**ОБРАЗОВАТЕЛЬНЫЕ
УЧРЕЖДЕНИЯ**

БЦ "Невская Ратуша"
г. Санкт-Петербург



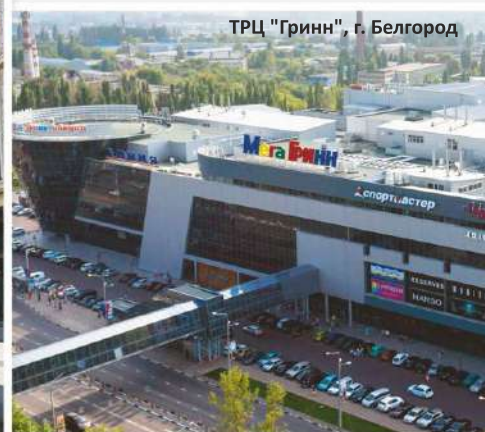
**ОФИСНЫЕ ЗДАНИЯ
И ЖИЛЫЕ ДОМА**

Стадион "Ростов Арена"
г. Ростов-на-Дону



СПОРТИВНЫЕ СООРУЖЕНИЯ

ТРЦ "Гринн", г. Белгород



**ТОРГОВО-РАЗВЛЕКАТЕЛЬНЫЕ
ЦЕНТРЫ**

АЗС "Лукойл", Липецкая область, Задонск



АВТОЗАПРАВочНЫЕ СТАНЦИИ

ЩЕЛКУНЧИК



Ресторан "Щелкунчик", г. Санкт-Петербург

РЕСТОРАНЫ

Высокое качество и доступная цена

Детский сад «Яблонька»
с. Дмитриевка



ШКОЛЬНЫЕ И ДОШКОЛЬНЫЕ УЧРЕЖДЕНИЯ

Международный детский центр «Артек»
Республика Крым



ОБЪЕКТЫ ГОСТЕПРИИМСТВА

Здание МЧС
Белгородская область, пос. Борисов



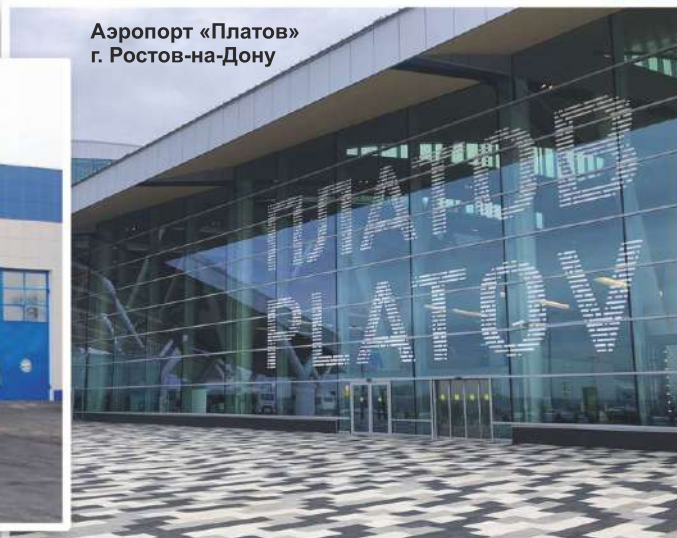
ЗДАНИЯ МЧС

Многофункциональный медицинский центр
Минобороны России
г. Нижний Новгород



ОБЪЕКТЫ МИНИСТЕРСТВА ОБОРОНЫ

Аэропорт «Платов»
г. Ростов-на-Дону



АЭРОПОРТЫ



Фитнес-клуб "Максимус", г. Казань

ФИТНЕС-ЦЕНТРЫ

Инновационный центр "Сколково"
г. Москва



НАУЧНО-ИССЛЕДОВАТЕЛЬСКИЕ ЦЕНТРЫ

Строительный гипермаркет «Леруа Мерлен»
г. Сургут



МАГАЗИНЫ И ТОРГОВЫЕ ЦЕНТРЫ

X5 Retail Group, г. Санкт-Петербург



ЛОГИСТИЧЕСКИЕ КЛАСТЕРЫ И ТЕХНОПАРКИ

КАРЕЛЛИ classic



Гладкая белая



1. Элемент несущего каркаса – влагостойкий LVL брус
2. Наполнитель - пенополистирол экструзионный
3. Кромочная ПВХ лента
4. Облицовочный ПВХ лист 1,5 мм
5. Вставка под механизм замка из ДПК бруса
6. Телескопическая дверная коробка из экструдированного ПВХ
7. Уплотнитель

КАРЕЛЛИ classic – это дверь, выполненная по типу сэндвича, где внутренним наполнением является пенополистирол с усилением каркаса LVL брусом и ДПК брусом, облицованная компактным ПВХ листом. Торцы двери закрыты кромочной ПВХ лентой.

СРАВНИТЕЛЬНЫЕ ХАРАКТЕРИСТИКИ ДВЕРЕЙ ВЫПОЛНЕННЫХ ИЗ РАЗНЫХ МАТЕРИАЛОВ

Вид конструкций	Сопротивление теплопередаче, м ² °С/Вт	Звукоизоляция, дБ	Водопоглощение, %
Нормативное значение	не ниже 0,8	не менее 26	не более 2
Двери композитные КАРЕЛЛИ classic	1,151	33,3	0,213
Двери деревянные	1,058	30	20 - 80
Двери из ПВХ профилей	0,821	30	-
Двери алюминиевые	0,802	28	-

РАЗМЕРЫ ДВЕРЕЙ КАРЕЛЛИ classic

Размер проема, мм		Габарит дверного блока, мм		Габарит дверного полотна, мм	
по высоте	по ширине	по высоте	по ширине	по высоте	по ширине
2070-2100	700	2050	660	2000	600
	800		760		700
	900		860		800
	1000		960		900

! Возможно изготовление дверей нестандартных размеров (по высоте и ширине), усиление дверного полотна для использования механизма дверного доводчика или раздвижного механизма.

МОНОКОЛОР



Моноколор кремовый 9001



Моноколор серый 7035



Моноколор серый 7040

Моноколор - это когда ПВХ лист окрашивается в массу в процессе экструдирования при помощи специальных пигментов.



Двери KAPELLI classic могут изготавливаться с алюминиевыми торцевыми накладками как в серии KAPELLI есо и скрытыми петлями.

ДЕКОРИРОВАННЫЕ ПВХ ПЛЕНКОЙ С ГЛАДКОЙ ПОВЕРХНОСТЬЮ



Дуб Венге



Бетон



Орех Миланский



Орех Итальянский



Дуб Беленый



Титан



Дуб Тревис



Дуб Мэджик медовый

ДЕКОРИРОВАННЫЕ ПВХ ПЛЕНКОЙ С ЭФФЕКТОМ 3Д



Орех Грецкий



Дуб Беленый



Дуб Венге



Лиственница Беленая

КАPELLI multicolor

КАPELLI multicolor – это влагостойкие двери серии КАPELLI classic (гладкие и с фрезерованной филенкой), которые окрашены по системе RAL специальной краской для ПВХ производства Италии и Германии.

ЦВЕТА НА ЗАКАЗ по системе RAL



ПРИ ЗАКАЗЕ МОЖНО ВЫБРАТЬ:

- все элементы дверного блока окрашены в один цвет
- дверное полотно и погонаж окрашены в разный цвет



Ф2К Мультиколор



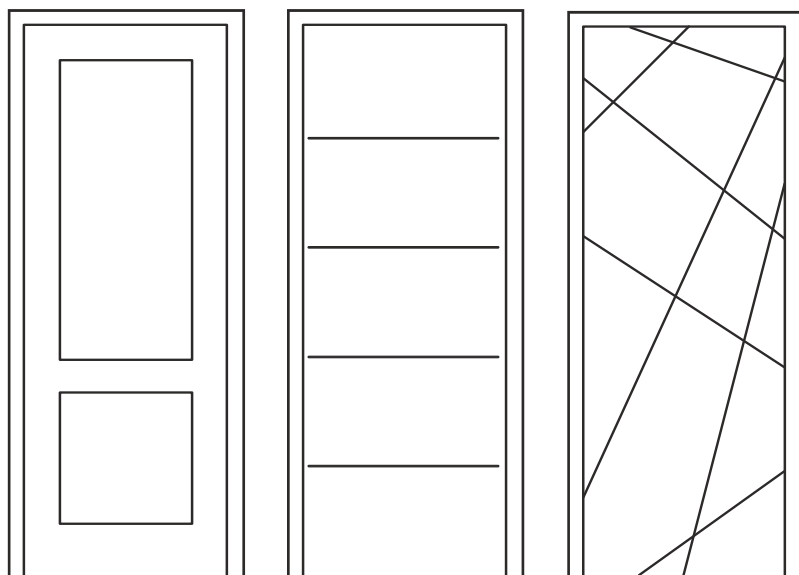
Ф4Г Мультиколор RAL 5010



Ф7А Мультиколор RAL 7044



СТАНДАРТНОЕ РАЗМЕЩЕНИЕ ФИЛЕНОК



Ф2К

Ф4Г

Ф7Г

КАРЕЛЛИ classic

**КАРЕЛЛИ classic с фрезерованной
филенкой, имеет толщину
облицовочного пвх листа 2,5 мм**

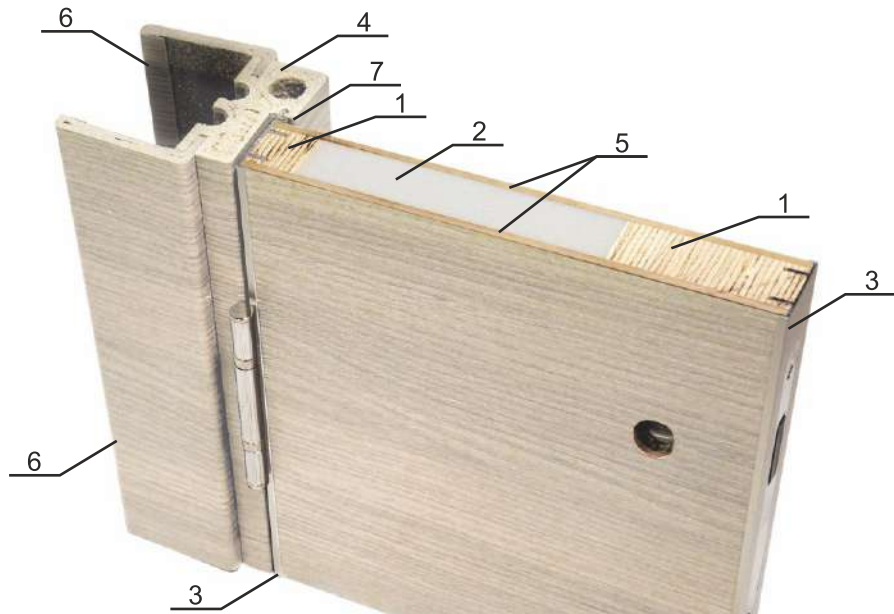
Возможность окрашивать двери в любой цвет по системе RAL, делать комбинацию цветов полотна и погонажа.

Это дополнительное преимущество для дизайнеров при комплектации **больниц, детских садов, поликлиник, школ, автосалонов, офисов** в корпоративном стиле.

ВОЗМОЖНА ФРЕЗЕРОВКА ЛЮБЫХ ФИЛЕНОК (ПРЯМОЛИНЕЙНОЙ ФОРМЫ)



Дуб Неаполь
серый поперечный



1. Элемент несущего каркаса
2. Наполнитель - пенополистирол экструзионный
3. Алюминиевые торцевые накладки
4. Дверная коробка телескопическая из ДПК*
5. HDF лист 3 мм, ламинированный ПВХ пленкой
6. Наличник телескопический
7. Уплотнитель

*ДПК- древесно-полимерный композит, на основе ПВХ и рисовой шелухи

КАРЕЛЛИ eco - это дверь, выполненная по технологии КАРЕЛЛИ classic, с использованием HDF листа для облицовки полотна, с последующей ламинацией 3D ПВХ пленкой.

КАРЕЛЛИ eco не является 100% влагостойкой дверью!

На вертикальные торцы полотна установлена алюминиевая накладка, горизонтальные торцы облицованы кромочной ПВХ лентой.

СКЛАДСКАЯ ПРОГРАММА



Дуб Неаполь
серый поперечный



Дуб Неаполь
кремовый поперечный

ЗАКАЗНАЯ ПРОГРАММА



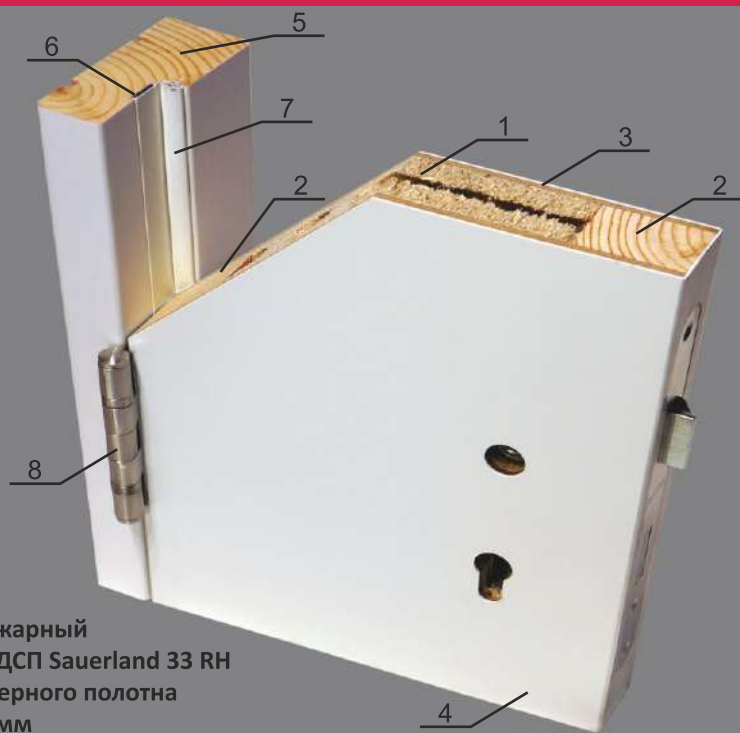
Светло серый



Белый
(ПВХ пленка, мелкая шагреня)

Двери КАРЕЛЛИ eco по желанию заказчика производятся с установленными скрытыми петлями.





1. Противопожарный трубчатый ДСП Sauerland 33 RH
2. Обвязка дверного полотна
3. HDF лист 3 мм
4. ПВХ лист 1,5 мм
5. Деревянная дверная коробка
6. Термоуплотнительная (саморасширяющаяся) лента
7. Уплотнитель от холодного дыма
8. Петля Häfele нержавеющей стали

Технические характеристики

Предел огнестойкости – EI30 по ГОСТ Р 53307-2009
Вес дверного полотна ≈ 20 кг/м²
Толщина дверного полотна – 42 мм

Минимальный размер дверного блока (по коробке)
 одностворчатый – 1400x600 мм
 двухстворчатый – 1400x1200 мм

Максимальный размер дверного блока (по коробке)
 одностворчатый – 2400x1150 мм
 двухстворчатый – 2400x2100 мм

Тип открывания – распашные (правая/левая)

Стандартная комплектация

Тип коробки - деревянная (42x92 мм) по периметру, ламинирована пленкой ПВХ или окрашена по RAL в цвет дверного полотна

Полотно - обвязка из LVL бруса, трубчатый ДСП Sauerland 33 RH, HDF лист 3 мм, ПВХ лист 1,5 мм

Уплотнители – уплотнитель от холодного дыма и термоуплотнительная лента 15x2 мм

Замок - противопожарный Apres 1900-ZN с ответной планкой

Петли - Häfele 102x76 мм (нержавеющая сталь) 3 шт

РАЗМЕРЫ СТАНДАРТНЫХ ДВЕРНЫХ БЛОКОВ

Наименование	Размер дверного блока с порогом, мм	Размер дверного полотна, мм
ДПГ КАРЕЛЛИ 21x7	2065x665	2000x600
ДПГ КАРЕЛЛИ 21x8	2065x765	2000x700
ДПГ КАРЕЛЛИ 21x9	2066x866	2000x800
ДПГ КАРЕЛЛИ 21x10	2066x966	2000x900

Остекление: ДПО КАРЕЛЛИ – частичное остекление (не более 25% от площади дверного полотна) в металлической рамке (минимальная длина внутренней части рамки по любой из сторон 300 мм), стекло огнестойкое многослойное FC-30 (12 мм).



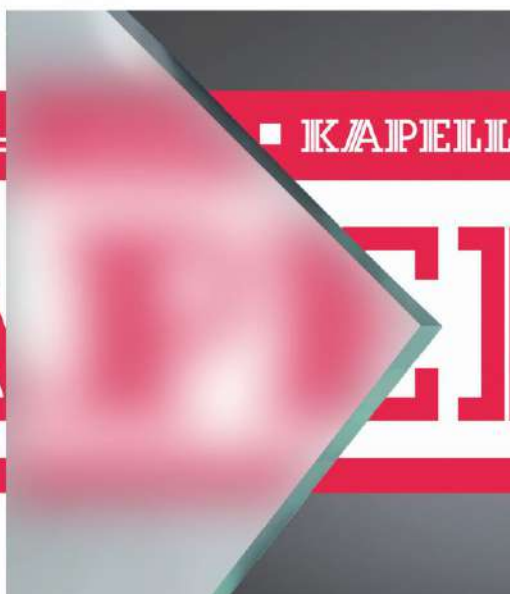
Возможно изготовление дверей нестандартных размеров (по высоте и ширине), усиление дверного полотна для использования механизма дверного доводчика или раздвижного механизма.

КАРЕЛЛИ classic выпускаются в остекленных вариантах

Возможно остекление



Прозрачное стекло



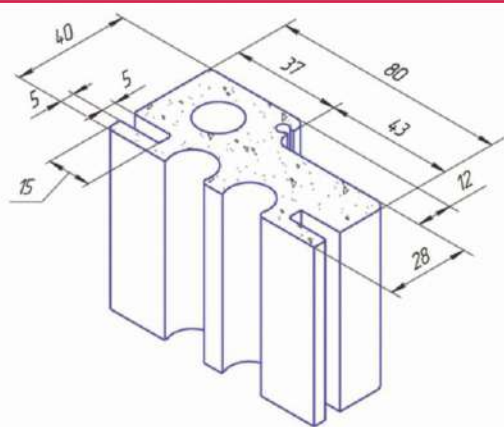
Матированное стекло



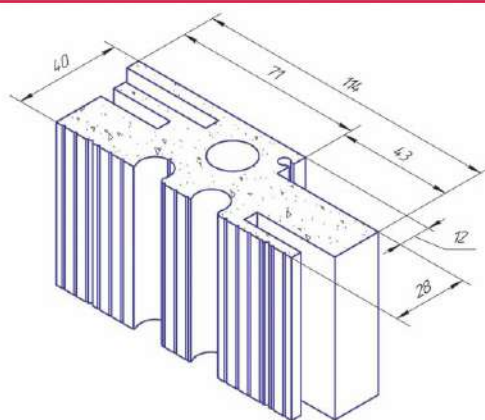
Армированное стекло

ПОГОНАЖНЫЕ ИЗДЕЛИЯ ИЗГОТОВЛЕННЫЕ МЕТОДОМ ЭКСТРУЗИИ

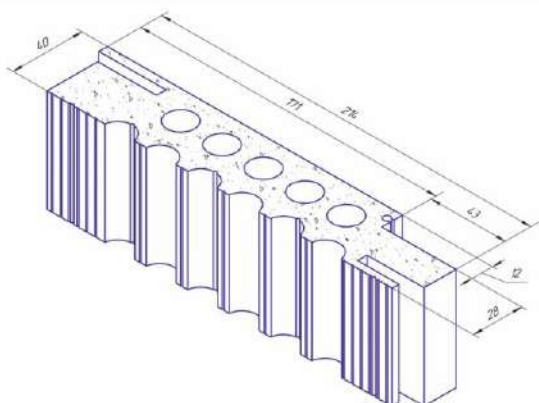
Телескопическая
дверная коробка 80 мм



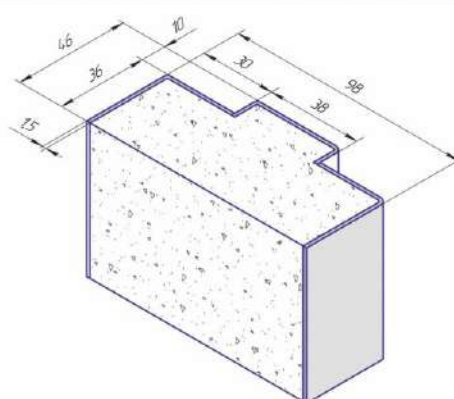
Телескопическая
дверная коробка 100 мм



Телескопическая
дверная коробка 200 мм



Маятниковая
дверная коробка



ПОГОНАЖНЫЕ ИЗДЕЛИЯ ИЗГОТОВЛЕННЫЕ МЕТОДОМ ЭКСТРУЗИИ

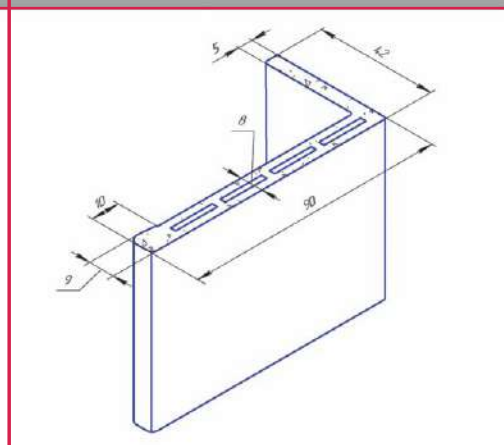
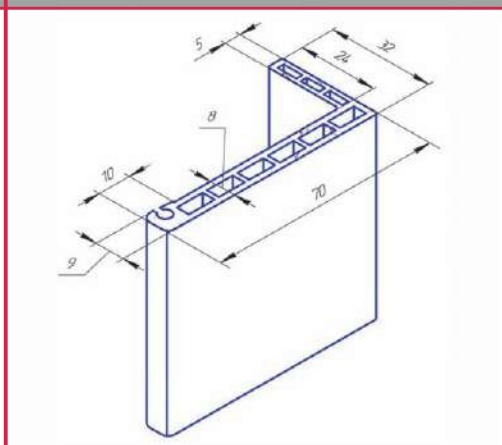
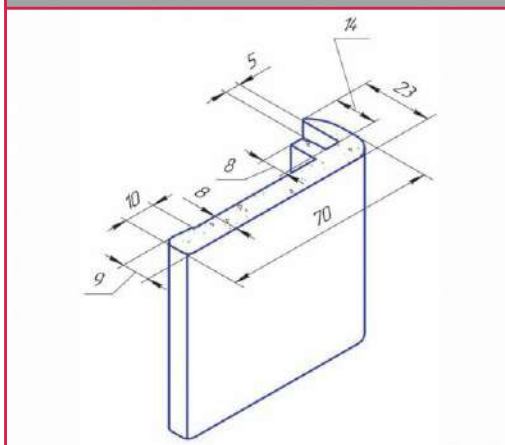
Телескопический
F наличник



Телескопический
наличник L32

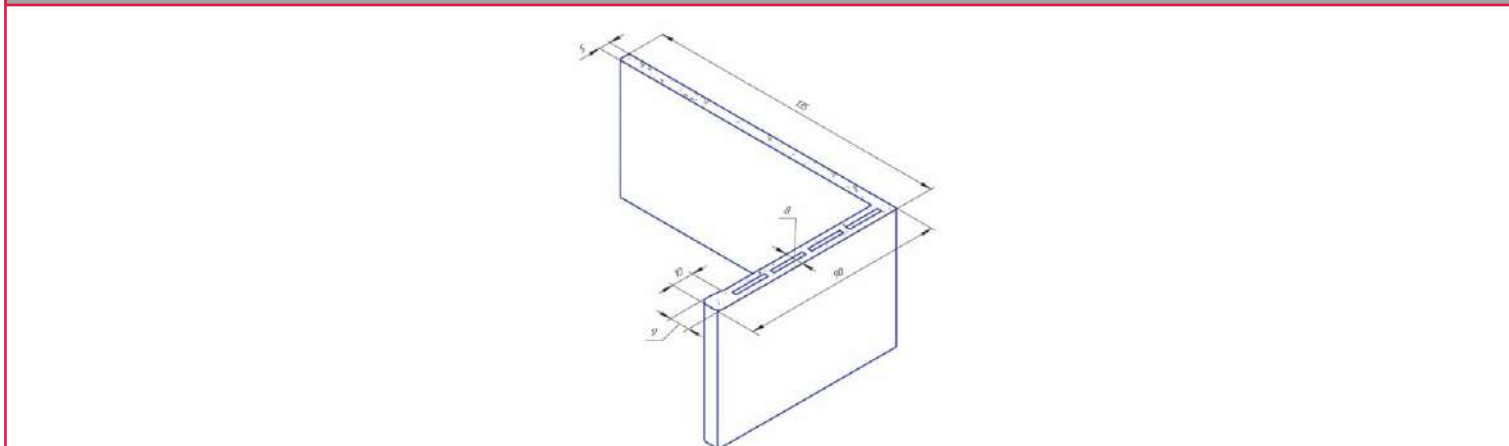
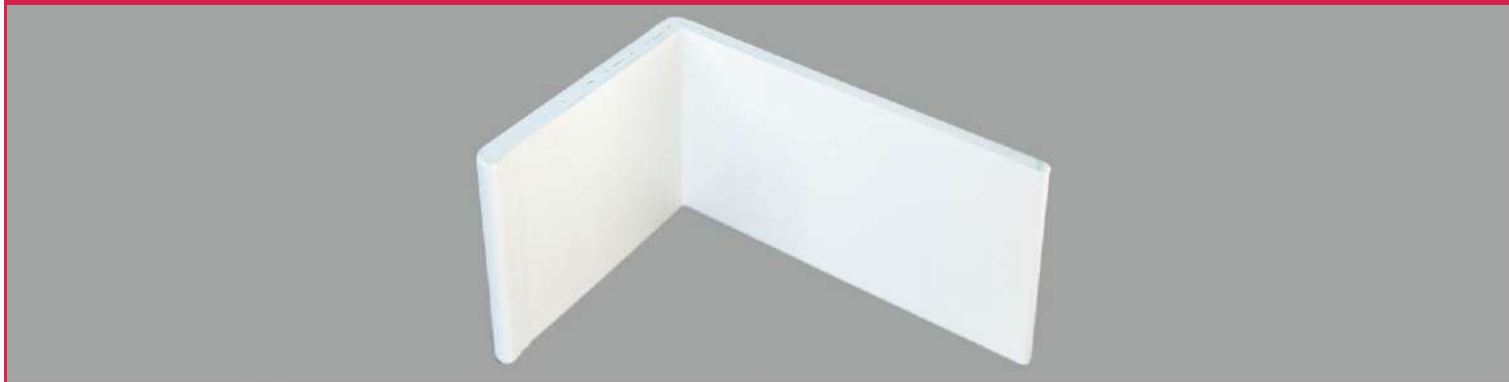


Телескопический
наличник L42



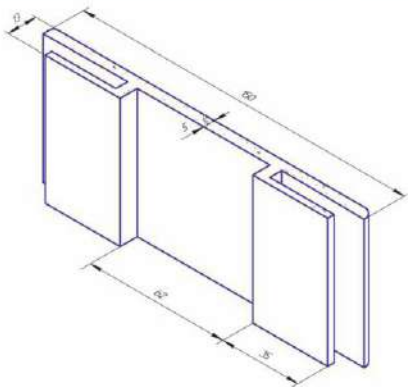
ТЕЛЕСКОПИЧЕСКИЕ ДОБОРНЫЕ ЭЛЕМЕНТЫ

Добор телескопический L135

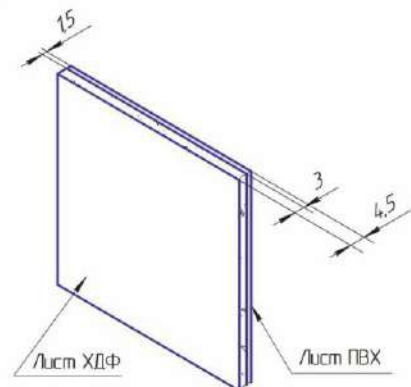


ДОБОРНЫЕ ЭЛЕМЕНТЫ

Добор E150 телескопический с двух сторон

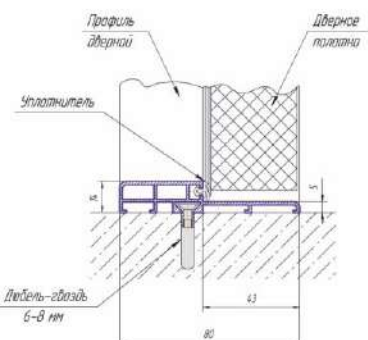


Добор прямой 5 мм (установка с F наличником)

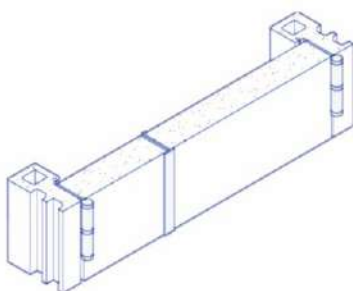


АЛЮМИНИЕВЫЕ КОМПЛЕКТУЮЩИЕ

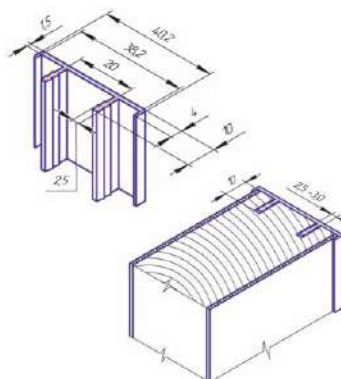
Алюминиевый дверной порог



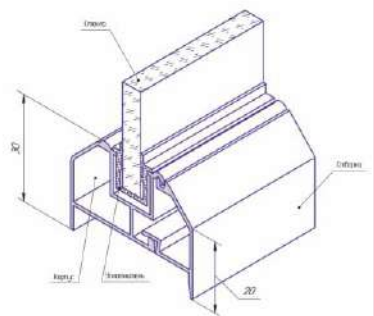
Алюминиевый нащельник для установки на двухстворчатых дверях

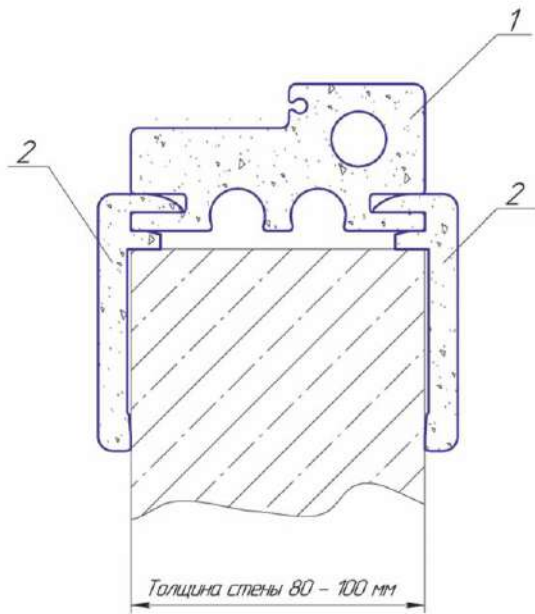


Алюминиевая торцевая накладка для дверного полотна КАРЕЛЛИ classic и КАРЕЛЛИ eco

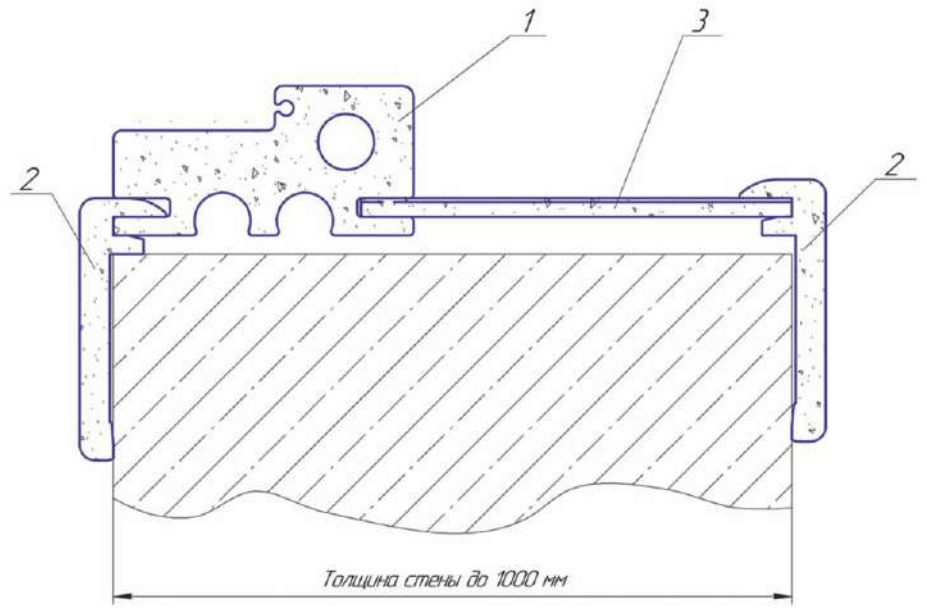


Алюминиевый профиль остекления КАРЕЛЛИ classic и КАРЕЛЛИ eco

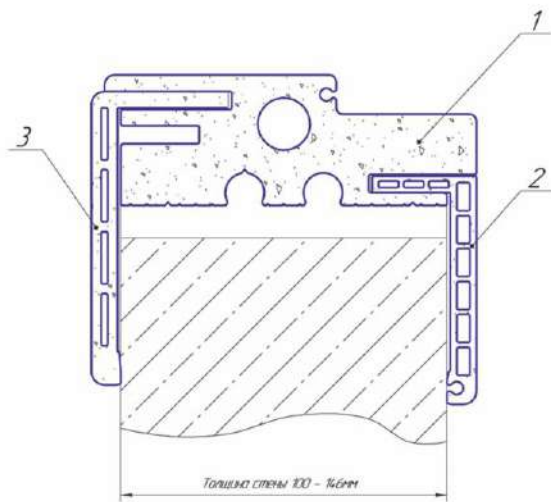




1 - Дверная коробка 80
2 - F наличник



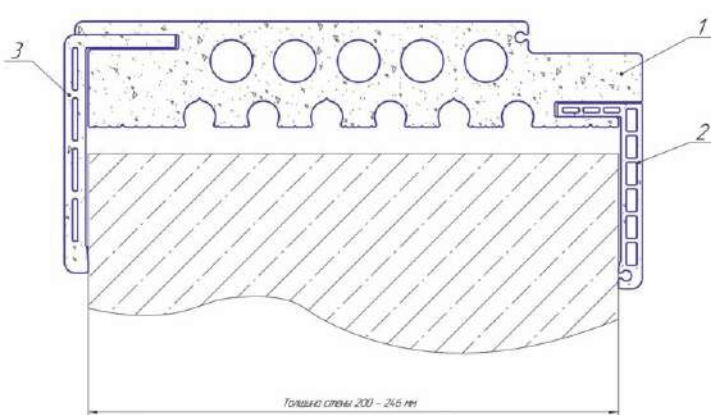
1 - Дверная коробка 80
2 - F наличник
3 - Добор прямой 5 мм



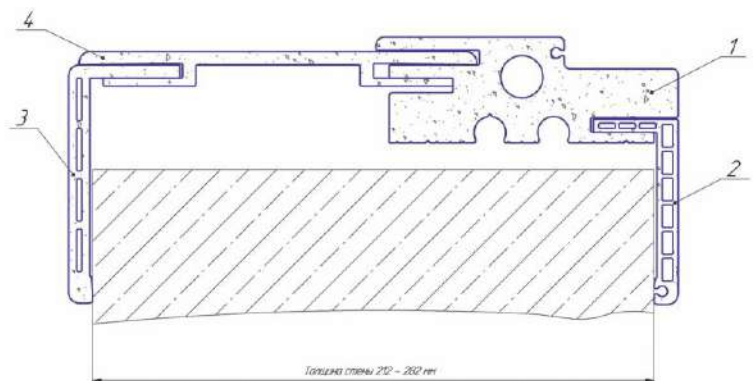
1 - Дверная коробка 100
2 - Наличник L32
3 - Наличник L42



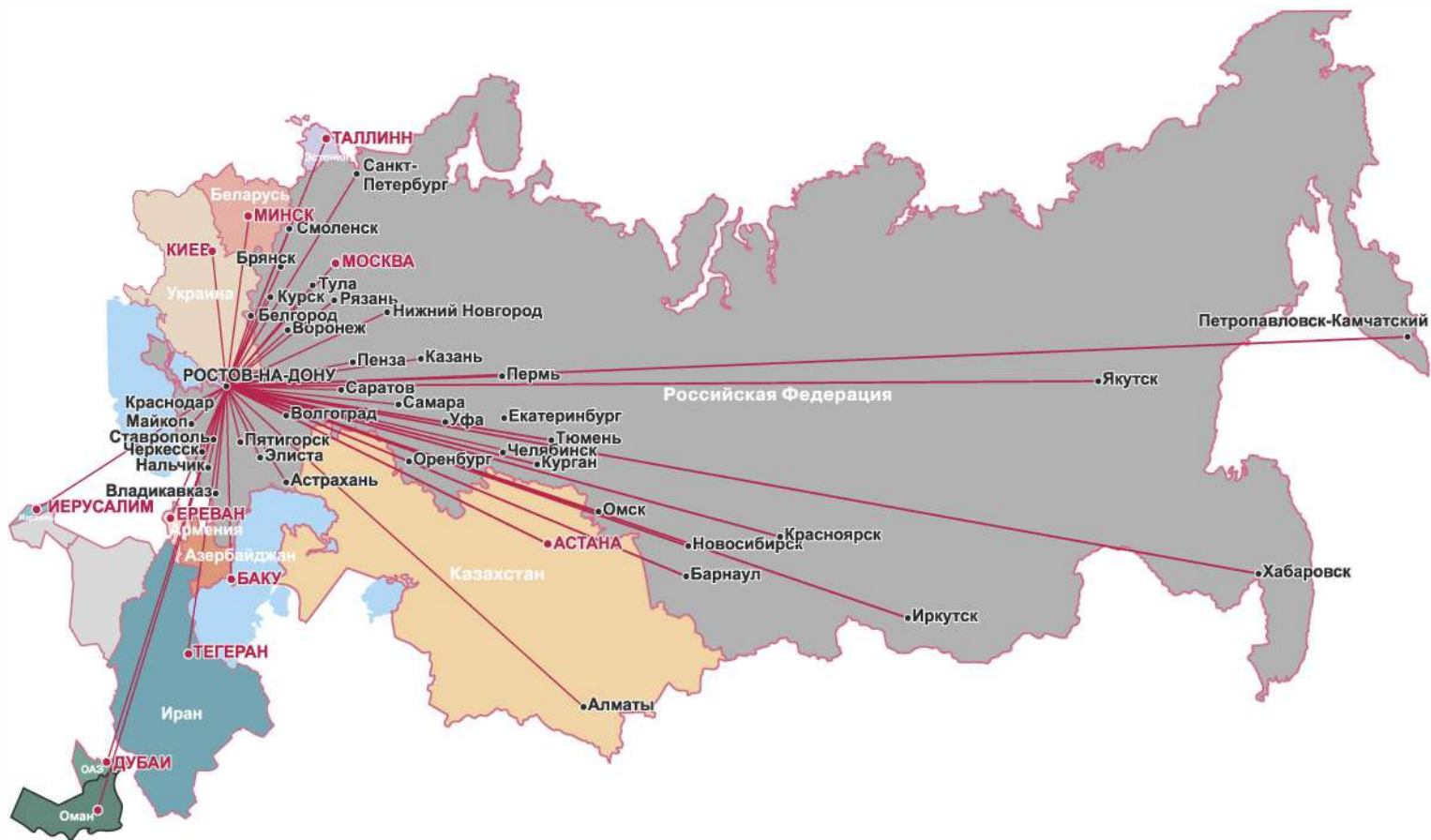
1 - Дверная коробка 100
2 - Наличник L32
3 - Добор L135



1 - Дверная коробка 200
2 - Наличник L32
3 - Наличник L42



1 - Дверная коробка 100
2 - Наличник L32
3 - Наличник L42
4 - Добор E150



ДВЕРИ ДЛЯ ОБЪЕКТОВ
КАРЕЛЛИ
АКТУАЛЬНЫ ВЕЗДЕ,

где необходимы повышенные эксплуатационные характеристики и доступная цена.



тел: 8 (800) 550-53-03

www.kapeldveri.ru